



**Sécurisation des accès en  
hauteur en industrie.**



**VOTRE SÉCURITÉ  
SUR MESURE  
EN ALUMINIUM**



Votre vendeur privilégié de constructions sur mesure en aluminium destinées à la sécurité.

- ① Conception
- ② Production
- ③ Installation

Nous vous proposons des solutions pour 5 applications distinctes: évacuation en cas d'incendie de bâtiments publics ou privés, accès industriels en hauteur, accès aux bâtiments, accès aux façades et architecture industrielle pour l'intérieur et l'extérieur de votre bâtiment.

Echelles spécialisées

Echelles à marches

Escaliers

Passerelles et plateformes

Escaliers mobiles

Plateformes mobiles

Équipement de protection antichute

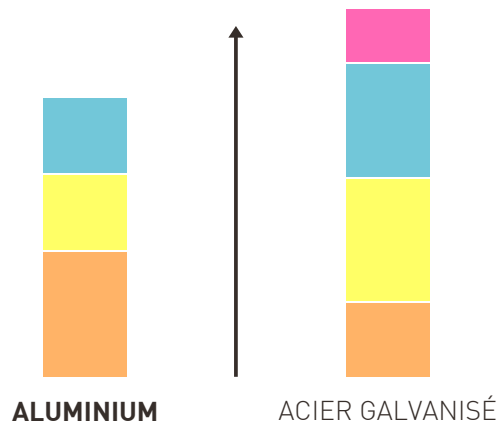






## POURQUOI L'ALUMINIUM ?

Prix de revient



### Entretien

- + Pas d'entretien nécessaire;
- + Durée de vie de plus de 30 ans;
- + Aucune oxydation: protection via l'anodisation, même dans des environnements agressifs.

### Montage

- + Modulaire, assemblage de type mecano;
- + Aucune soudure. Montage aisé. Facilité d'usinage sur chantier si nécessaire;
- + Bien adapté au transport. Environ 3x plus léger qu'une construction similaire en acier;
- + Le maximum du montage ayant déjà été réalisé en usine, les perturbations et l'impact au niveau de l'exploitation de nos clients sont faibles.

### Production

- + Très facile à travailler: poids faible et usinage aisé;
- + Construction sur base de profilés adaptés et normalisés;
- + Possibilité de solutions créatives sur mesure (escalier suspendu, volée relevable,...).

### Matière première



100% RECYCLABLE  
À L'INFINI

## L'accès aux machines selon la norme ISO EN 14.122

Celle-ci s'intitule : SÉCURITÉ DES MACHINES - MOYENS D'ACCÈS PERMANENTS AUX MACHINES.

Elle comprend 4 parties :

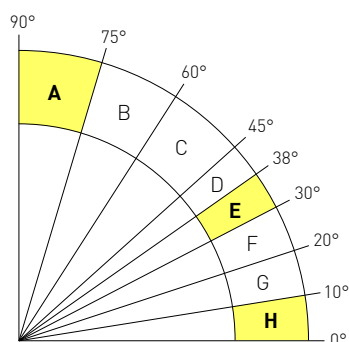
- Partie 1 : Choix d'un moyen d'accès et des exigences générales d'accès
- Partie 2 : Plateformes de travail et passerelles
- Partie 3 : Escaliers, échelles à marches et garde-corps
- Partie 4 : Echelles fixes

La norme, très détaillée, est bien connue des ingénieurs JOMY qui vous aideront à vous y retrouver dans toutes les spécifications.

Vous trouverez ci-après quelques courts extraits très intéressants de cette norme. Pour de plus amples informations et connaître l'influence et les conséquences de celle-ci dans votre application, veuillez consulter votre personne de contact et spécialiste JOMY.



### Choix d'un moyen d'accès



- A Echelle → recommandé**
- B Escabeau / Echelle à marche
- C Escabeau / Echelle à marche
- D Escaliers
- E Escaliers → recommandé**
- F Escaliers
- G Passerelle avec système anti-dérapant
- H Passerelle → recommandé**

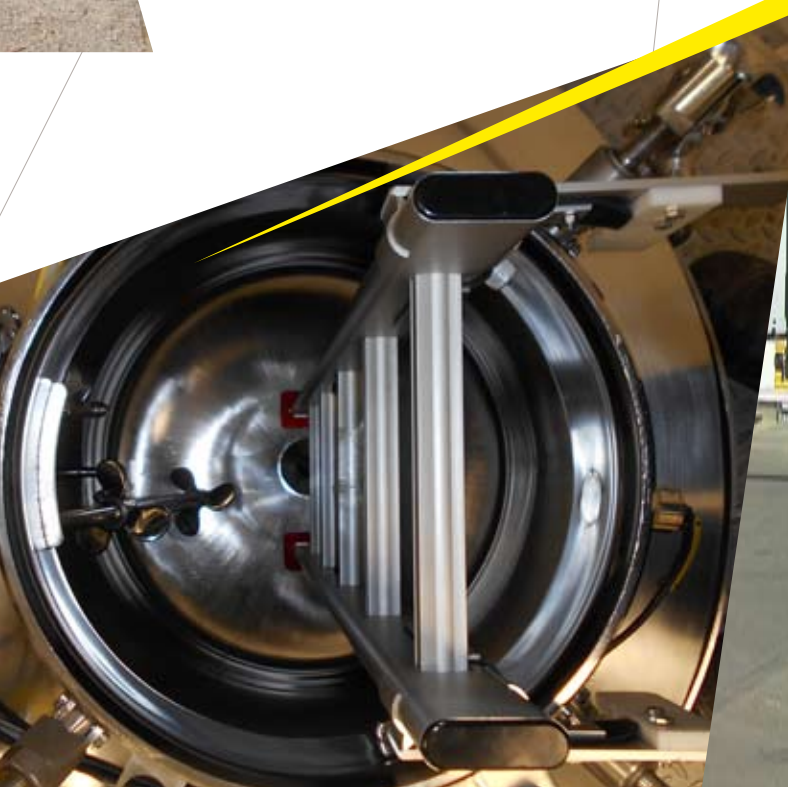
Le juste choix dépend intrinsèquement de l'élimination des risques présents dans la situation donnée, tels que: glisser, trébucher, l'effort physique intense et la protection contre les pièces mobiles ou qui peuvent chuter.





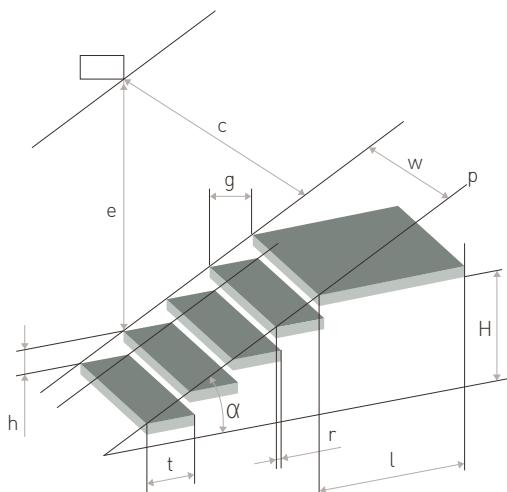
### Plateformes de travail et passerelles

Les plateformes et passerelles industrielles doivent être conçues, fabriquées et installées de manière à garantir la sécurité des personnes les utilisant. Toutes les pièces doivent être en mesure de résister aux éléments présents dans l'espace environnant.



## Escaliers, échelles à marches et garde-corps

Un bon escalier doit être spécifié de cette manière :



- H Hauteur à franchir
- g Marche
- e Espace libre au niveau de la tête
- h Hauteur de marche
- l Longueur du palier
- r Chevauchement
- $\alpha$  Angle de pente
- w Largeur
- p Ligne de pente
- t Profondeur de marche
- c Dégagement

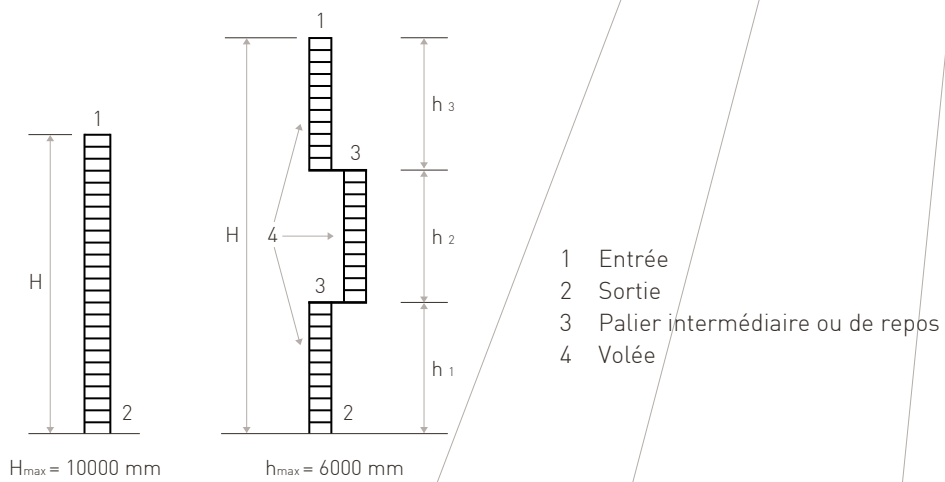
FORMULE à utiliser pour les escaliers suivant cette norme :  $600\text{mm} \leq g + 2h \leq 660\text{mm}$





## Echelles fixes

Règles générales concernant le placement de plateformes de repos pour les échelles fixes :







[www.jomy.be](http://www.jomy.be) | [info@jomy.be](mailto:info@jomy.be)

Rue Bourgogne, 20  
B-4452 Wihogne, Belgique  
Tél. +32 4 278 55 12  
Fax +32 4 278 26 75

